

# P601EX Series

LOCAL DISPLAY PRESSURE TRANSMITTER

## RANGE

0 ~ 0.01 ...  
**5000 bar**

## ACCURACY

+/-  
**0.25 %**

## MEDIA

**Liquid  
&  
Gas**

## SPECIFICATION

<b>MODEL</b>	P601EX : Transmitter P601EX-N : Transmitter & Switch
<b>ACCURACY</b>	0.05 bar 이하 : ±1.0% F.S. 0.05 bar 초과 0.35 bar 이하 : ±0.5% F.S. 0.35 bar 초과 350 bar 이하 : ±0.25% F.S. 350 bar 초과 5000 bar 이하 : ±0.5% F.S.
<b>HIGH PRECISION OPTION</b>	0.5 bar 이상 35 bar 이하 : ±0.1% F.S.*
<b>RANGE</b>	0 ~ 0.01 ... 5000 bar 0 ~ 0.01 bar 부터 0 ~ 5000 bar 사이의 모든 압력범위 제작가능 진공 및 연성, 절대압 제작 가능 Accuracy ±0.1% F.S. 제품은 0~0.5 bar 부터 0~35 bar 사이의 모든 압력범위 제작가능*
<b>OUTPUT</b>	P601EX : DC4-20mA P601EX-N : DC4-20mA & 2 x SPDT 5A@30V DC, 0.5A@125V AC
<b>POWER</b>	DC24V
<b>DISPLAY</b>	Customized 5-Digit LCD
<b>OPERATING TEMPERATURE</b>	0.05 bar 이하 : -10 ~ 70°C 0.05 bar 초과 5000 bar 이하 : -20 ~ 80°C
<b>COMPENSATED TEMPERATURE</b>	0.05 bar 이하 : 0 ~ 50°C 0.05 bar 초과 0.35 bar 이하 : 0 ~ 70°C 0.35 bar 초과 5000 bar 이하 : -10 ~ 80°C Accuracy ±0.1% F.S. 제품 : 0 ~ 50°C
<b>AMBIENT TEMPERATURE</b>	-20 ~ 60 °C
<b>MATERIAL</b>	Housing : Aluminum Die-casting Wetted Parts : 316LSS 수소용 : 316LSS&Au coated / Titanium&316LSS 산소용 : Titanium&316LSS
<b>MATERIAL OPTION</b>	Wetted Parts : Diaphragm - Tantalum or Hastelloy C276* : Connection - Hastelloy C276*
<b>UNIT</b>	bar, kgf/cm2, MPa, kPa, psi, mmH2O, mmHg...
<b>PROCESS CONNECTION</b>	PT 1/8", 1/4", 3/8", 1/2" PF 1/4", 3/8", 1/2" NPT 1/4", 3/8", 1/2" VCR 1/4", 1/2"* 1000 bar < M20x1.5P Other connection available
<b>CABLE GLAND PORT</b>	1/2"PF Female [ without cable gland ]
<b>PROTECTION</b>	IP67 Ex d IIC T6



Explosion Proof Type



Approvals



| FLOW | | PRESSURE | | TEMPERATURE | | AC | | DC | | BATTERY | | OUTPUT | | CONTACT | | DISPLAY |

## OPTION [ FOR HIGH TEMPERATURE ]

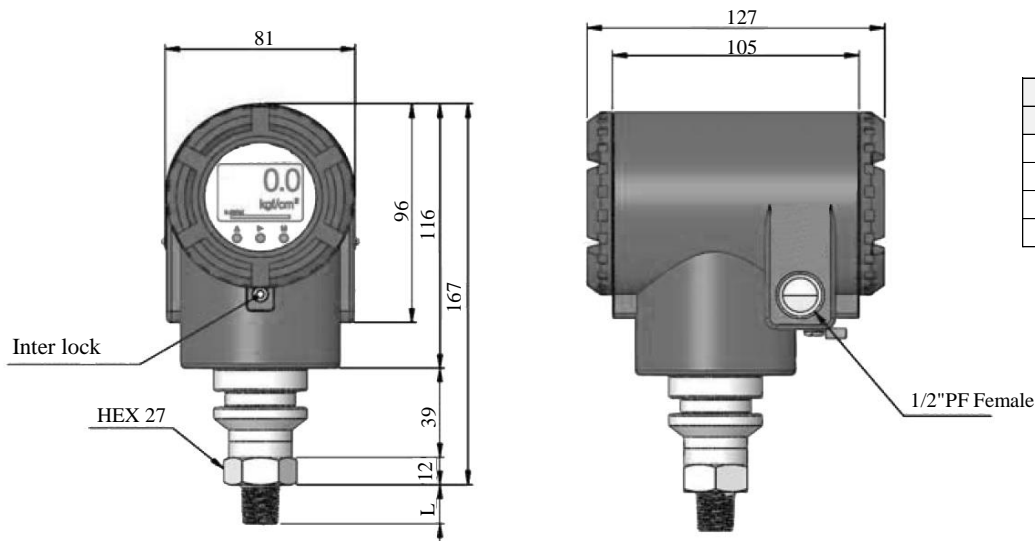
### COOLING ELEMENT

Model : P601EX-CP



RANGE	TEMPERATURE LIMIT	ACCURACY
0.05 bar 이하	Max. 100 °C @ 25 °C	±2.0% F.S.
0.05 bar 초과 0.35 bar 이하	Max. 150 °C @ 25 °C	±1.0% F.S.
0.35 bar 초과 350 bar 이하	Max. 200 °C @ 25 °C	±0.5% F.S.
350 bar 초과 1000 bar 이하	Max. 200 °C @ 25 °C	±1.0% F.S.

## DIMENSION (mm)

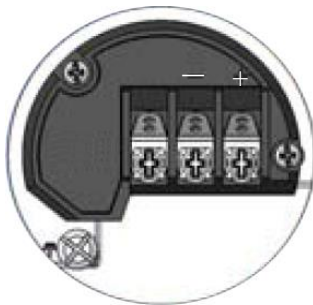


Process Connection	
C	L
PT 1/4"	14
PT 3/8"	17
PT 1/2"	18
UNF 7/16"	14

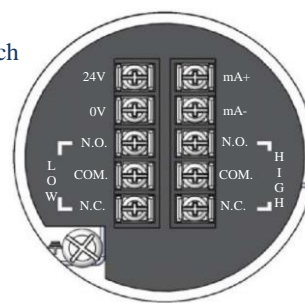
※제품의 사양에 따라 변경 될 수 있습니다

## DIAGRAM

P601EX Transmitter



P601EX-N Transmitter & Switch



## Ordering Information

Code	Model
<b>P601EX</b>	Transmitter
<b>P601EX-CP</b>	Transmitter ( 고온용 )
<b>P601EX-N</b>	Transmitter & Switch
<b>P601EX-N-CP</b>	Transmitter & Switch ( 고온용 )
<b>P601EX-0.1</b>	Transmitter ( Accuracy 0.1% )

※ 수소용, 산소용 제품은 모델명 뒤 기재 ex) P601EX[수소용], P601EX-CP[산소용]

Code	Pressure Type
<b>1</b>	Gauge
<b>2</b>	Absolute

Code	Pressure Range
<b>제작범위</b>	0~0.01 bar 부터 0~5000 bar 까지 요청 압력범위 선택 ex) 0~10 kPa, 0~150 psi, 0~100 bar
<b>선택기재</b>	진공압 및 연성압 제작 가능 ex) -760~0 mmHg, -1~0 bar, -10~10 kPa, -1~10 bar

Code	Output
<b>1</b>	4-20mA
<b>2</b>	4-20mA & 2SPDT [ H & L ]

Code	Size	Code	Size	Code	Size	Code	Size
<b>1</b>	PT1/8"						
<b>2</b>	PT1/4"	<b>5</b>	PF1/4"	<b>8</b>	NPT1/4"	<b>11</b>	VCRI/4"
<b>3</b>	PT3/8"	<b>6</b>	PF3/8"	<b>9</b>	NPT3/8"	<b>12</b>	VCRI/2"
<b>4</b>	PT1/2"	<b>7</b>	PF1/2"	<b>10</b>	NPT1/2"	<b>13</b>	M20x1.5P

※ Special process connections available on request



Complete Ordering Code

| FLOW | | PRESSURE | | TEMPERATURE | | AC | | DC | | BATTERY | | OUTPUT | | CONTACT | | DISPLAY |